

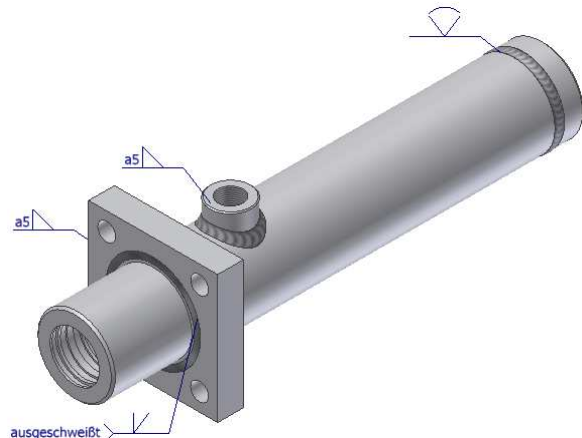
8.2.3 ÜBUNGEN

SCHWEIßBAUGRUPPE "ZYLINDERROHR"

In der nachfolgenden Übung soll ein Zylinderrohr entsprechend der nebenstehenden Abbildung als Schweißbaugruppe erzeugt werden.

Hinweis
Falls gewünscht, kann für die nachfolgende Übung ein neues Projekt erzeugt werden.

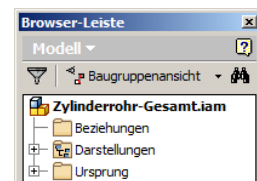
Hinweis
Falls gewünscht, können die fertigen Dateien aus dem Projekt "1_Uebungen-Fertig" geladen werden.



Erzeugen der Hauptbaugruppe "Zylinderrohr-Gesamt"

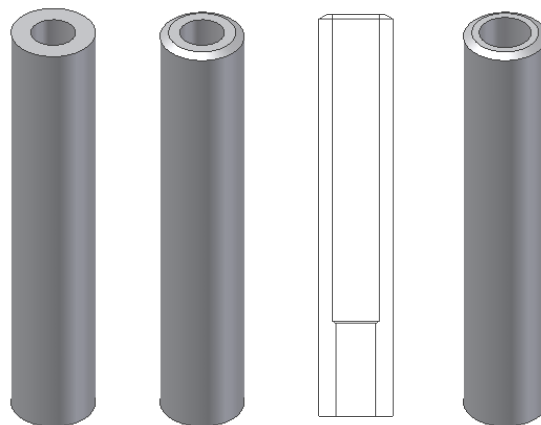
Erstellen Sie eine Baugruppendatei, indem Sie folgendes ausführen:

- Erzeugen der Datei (*Schnellzugriffsleiste/Neu*)
 - Vorlage: Norm.iam
- Abspeichern der Datei (*Schnellzugriffsleiste/Speichern*)
 - Dateiname: Zylinderrohr-Gesamt.iam



Erstellung des Bauteils "Zylinderrohr"

- Erstellen der Datei (*Multif./Zusammenfügen/Komponente/Erstellen*)
 - Neuer Dateiname: Zylinderrohr.ipt
 - Vorlage: Norm.ipt (Vorgabe)
 - Neuer Dateispeicherort: ... (Vorgabe)
 - Standard-Stücklistenstruktur: Normal
 - Virtuelle Komponente: Aus
 - Skizzierebene für Basiselement ...: [Ursprung/XY-Ebene]
- Extrusion (Hohlzylinder)
 - Innendurchmesser: 42,5
 - Außendurchmesser: 80
 - Höhe: 432
- Fase (für die Schweißnaht)
 - Abstand/Winkel: 8 x 30°
 - Fläche: obere Zylinderfläche
 - Kante: obere Zylinderkante
- Bohrung
 - Platzierung: Konzentrisch
 - Ebene: obere Zylinderfläche
 - ... Referenz: z. B. innere Mantelfläche
 - Typ: Einfache Bohrung, Keine
 - Ausführung: Abstand, 330, Ø50



Erstellung des Bauteils "Boden"

- Erstellen der Datei (*Multif./Zusammenfügen/Komponente/Erstellen*)
 - Neuer Dateiname: Boden.ipt
 - Vorlage: Norm.ipt (Vorgabe)
 - Neuer Dateispeicherort: ... (Vorgabe)
 - Standard-Stücklistenstruktur: Normal
 - Virtuelle Komponente: Aus
 - Skizzierebene ... abhängig machen: Aus
 - Skizzierebene für Basiselement ...: obere Fläche des Zylinderrohrs

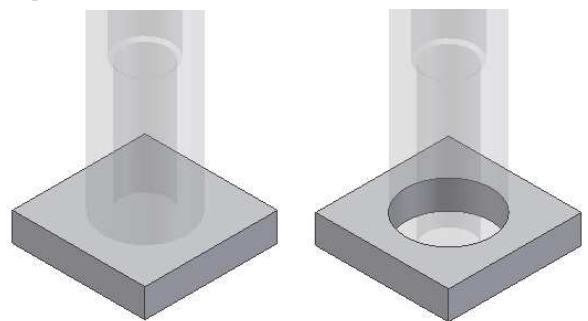
- Extrusion (Zylinder)
 - Durchmesser: 80
 - Höhe: 25
- Fase
 - Abstand: 3 x 45°
 - Kante: obere Kante
- Verändern der Ansicht
 - auf "schräg unten ..."
- Extrusion
 - Durchmesser: 50
 - Höhe: 5
- Fase
 - Abstand: 1 x 45°; untere Kante
- Fase (für die Schweißnaht)
 - Abstand/Winkel: 8 x 30°
 - Fläche: untere (große) Zylinderfläche
 - Kante: untere (große) Zylinderkante
- Bohrung
 - Platzierung: Konzentrisch, ...
 - Typ: Einfache Bohrung, Keine
 - Ausführung: Abstand, 11, Ø25
- Fase
 - Abstand: 0,5 x 45°; Bohrungskante
- Zusammenbauen des Bodens mit dem Zylinderrohr
 - 1 x Einfügen; jeweils die passenden Kreiskanten



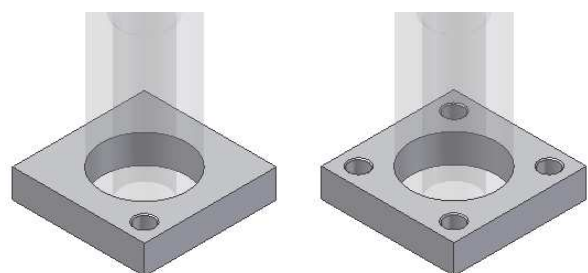
Erstellung des Bauteils "Flansch"

- Erstellen der Datei (*Multif./Zusammenfügen/Komponente/Erstellen*)
 - Neuer Dateiname: Flansch.ipt
 - Vorlage: Norm.ipt (Vorgabe)
 - Neuer Dateispeicherort: ... (Vorgabe)
 - Standard-Stücklistenstruktur: Normal
 - Virtuelle Komponente: Aus
 - Skizzierebene ... abhängig machen: Aus
 - Skizzierebene für Basiselement ...: [Ursprung/XY-Ebene]

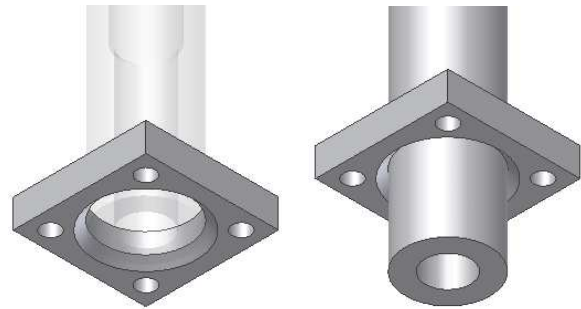
- Verändern der Ansicht
 - Ausgangsansicht
- Extrusion (Quader)
 - Größe: 125 x 125 x 27
- Skizze (gleich wieder verlassen)
 - auf der oberen Fläche
 - der *Mittelpunkt* wird automatisch projiziert



- Bohrung
 - Platzierung: *Mittelpunkt*
(wird automatisch gewählt)
 - Typ: Einfache Bohrung, Keine
 - Ausführung: Durch alle, Ø80,5
- Bohrung
 - Platzierung: Linear, ..., 2 x 17,5
 - Typ: Einfache Bohrung, Keine
 - Ausführung: Durch alle, Ø17,5
- Fase
 - Abstand: 1 x 45°, obere Bohrungskante
- Rechteckige Anordnung
 - Elemente: Bohrung..., Fase...
 - Richtung ...: ... (entsprechend Abbildung)



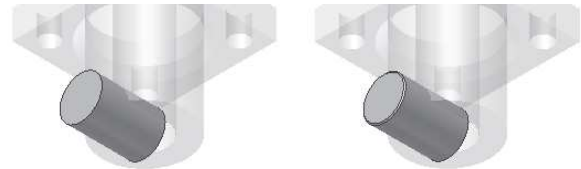
- Verändern der Ansicht
 - auf "schräg unten ..."
- Fase
 - Abstand: 8 x 45°, untere Kante
- Zusammenbauen des Flansches mit dem Zylinderrohr
 - 1 x Einfügen, Ausgerichtet
 - untere Kreiskante vom Flansch mit unterer Kante vom Zylinderrohr, 76
 - 1 x Fluchtend
 - jeweils YZ-Ebene



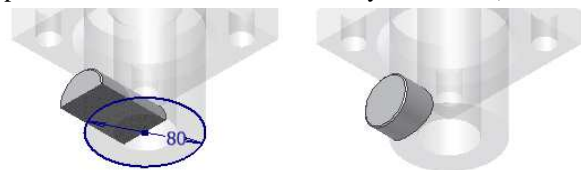
Erstellung des Bauteils "Verschraubungsklotz"

- Erstellen der Datei (*Multif./Zusammenfügen/Komponente/Erstellen*)
 - Neuer Dateiname: Verschraubungsklotz.ipt
 - Vorlage: Norm.ipt (Vorgabe)
 - Neuer Dateispeicherort: ... (Vorgabe)
 - Standard-Stücklistenstruktur: Normal
 - Virtuelle Komponente: Aus
 - Skizzierebene ... abhängig machen: Ein
 - Skizzierebene für Basiselement ...: [.../Zylinderrohr/Ursprung/XZ-Ebene]

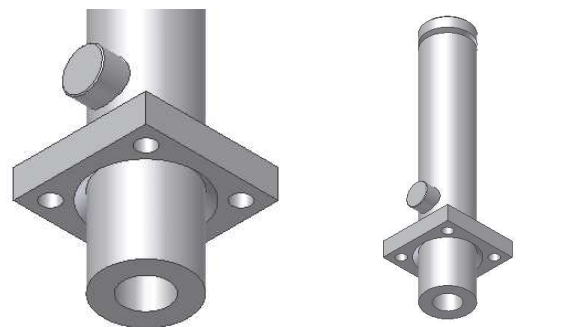
- Extrusion (Zylinder)
 - Durchmesser: 40
 - Höhe: 60
- Fase
 - Abstand: 1 x 45°, vordere Zylinderkante



- Skizze (für das Abschneiden des Verschraubungsklotzes entsprechend dem Durchmesser des Zylinderrohrs)
 - XZ-Ebene
 - Kreis, Ø80 (entsprechend dem Zylinderrohr)



- Extrusion
 - Differenz, Alle, Symmetrisch
- Zusammenbauen des Verschraubungsklotzes mit dem Zylinderrohr und dem Flansch
 - 1 x Fluchtend (Verschraubungsklotz, Zylinderrohr)
 - bereits vorhanden (wurde bei Erstellung der Komponente automatisch erzeugt)
 - 1 x Fluchtend (Verschraubungsklotz, Zylinderrohr)
 - jeweils YZ-Ebene
 - 1 x Passend (Verschraubungsklotz, Flansch)
 - obere Fläche des Flansches mit der "Achse" des Verschraubungsklotzes, 50

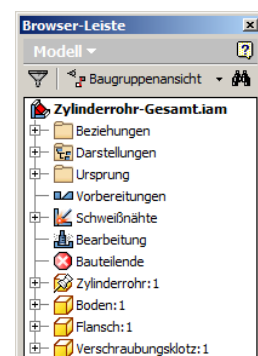


Umwandeln der aktuellen Baugruppe zu einer Schweißbaugruppe

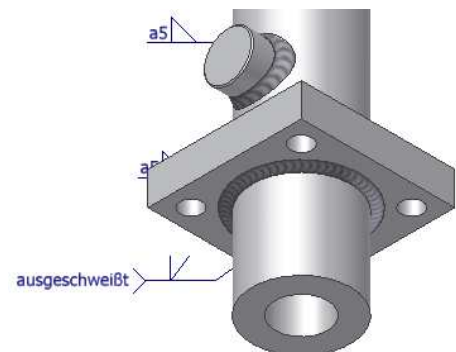
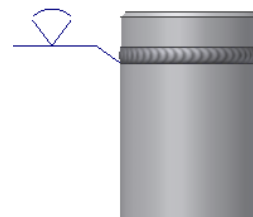
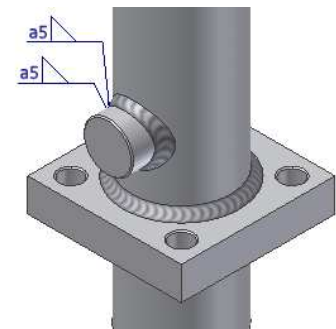
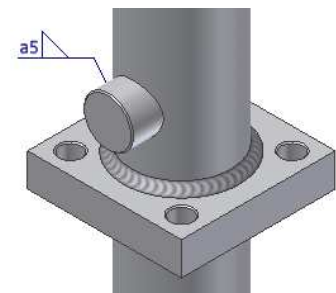
- Umschalten in die Schweißumgebung
 - Funktion: <In Schweißkonstruktion konvertieren> (*Multif./Umgebungen/Konvertieren/...*)
 - Norm: DIN
 - Material: Stahl, weich, geschweißt
 - Stücklistenstruktur: Unteilbar

Erstellen mehrerer Schweißnähte

- Aktivieren der Gruppe "Schweißnähte"
 - [.../Schweißnähte/Bearbeiten (oder Doppelklick)]

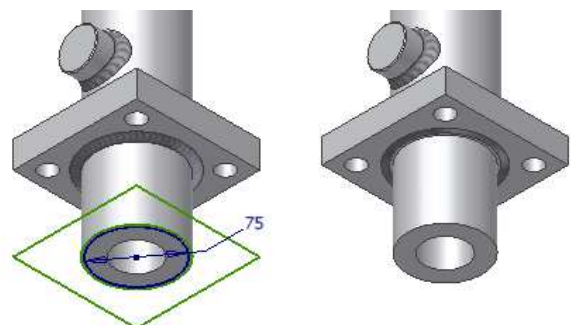


- Erzeugen einer Kehlnaht (*Multif./Schweißen/Schweißen/Rundung*)
 - Flächen 1: obere Fläche des Flansches
 - Flächen 2: Mantelfläche des Zylinderrohrs
 - Größe: 5 Kehlung (rechtes Symbol; Nahtdicke)
 - Kontur: Flach
 - Schweißsymbol erstellen: Ein
 - Oberes Symbol
 - Kehlnahtverknüpfung: kein
 - Präfix: a
 - Größe: 5
 - Kontur: ohne
- Erzeugen einer Kehlnaht (*Multif./Schweißen/Schweißen/Rundung*)
 - Flächen 1: Mantelfläche des Zylinderrohrs
 - Flächen 2: Mantelfläche des Verschraubungsklotzes
 - Größe: 5 Kehlung (rechtes Symbol; Nahtdicke)
 - Kontur: Flach
 - Schweißsymbol erstellen: Ein
 - Oberes Symbol
 - Kehlnahtverknüpfung: kein
 - Präfix: a
 - Größe: 5
 - Kontur: ohne
- Erzeugen einer gewölbten V-Naht (*Multif./Schweißen/Schweißen/Rundung*)
 - Flächen 1: Fasenfläche des Zylinderrohrs
 - Flächen 2: Fasenfläche des Bodens
 - Größe: 9,2 Schenkellängen (linkes Symbol; Schenkeldicke) (für zwei Fasen von 8 x 30°)
 - Kontur: konvex
 - Versatz: 1
 - Schweißsymbol erstellen: Ein
 - Oberes Symbol
 - Kehlnahtverknüpfung: kein
 - Symbol: V-Naht
 - Kontur: konvex
- Erzeugen einer HV-Naht (*Multif./Schweißen/.../Rundung*)
 - Flächen 1: Mantelfläche des Zylinderrohrs
 - Flächen 2: Fasenfläche des Flansches
 - Größe: 8 Kehlung (rechtes Symbol; Nahtdicke) (für eine Fase von 8 x 45°)
 - Kontur: Flach
 - Schweißsymbol erstellen: Ein
 - Oberes Symbol
 - Kehlnahtverknüpfung: kein
 - Text: ausgeschweißt
 - Symbol: HV-Naht
 - Kontur: ohne

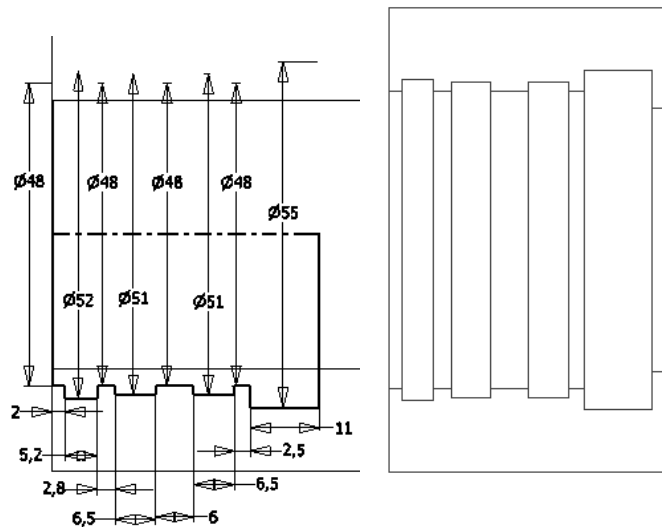


Erstellen mehrerer Bearbeitungen

- Aktivieren der Gruppe "Bearbeitung"
 - [.../Bearbeitung/Bearbeiten (oder Doppelklick)]
- Abdrehen des Zylinderrohrs und des Flansches
 - *Skizze*
 - auf der unteren Fläche des Zylinderrohrs
 - *Projizieren* des Mittelpunkts des Zylinderrohrs
 - Zeichnen eines Kreises mit $\varnothing 75$
 - *Projizieren* der Kanten des Flansches
 - *Extrusion*
 - Differenz, 78
 - das Schweißsymbols muss neu zugeordnet werden
 - ziehen des Griffes an der Pfeilspitze an eine andere Kante der Schweißnaht



- Abdrehen der Stirnfläche des Zylinderrohrs (ohne Abbildung)
 - Skizze
 - auf der Stirnfläche des Zylinderrohrs
 - Projizieren der äußeren Durchmesserseite des Zylinderrohrs
 - Extrusion
 - Differenz, 2
- Erstellen mehrerer Einstiche am Innendurchmesser des Zylinderrohrs
 - Skizze
 - auf Zylinderrohr/Ursprung/YZ-Ebene
 - Projizieren der linken Zylinderkante
 - Zeichnen des nebenstehend abgebildeten geschlossenen Profils beginnend am Mittelpunkt der projizierten Zylinderkante
 - Ändern des Linientyps der "oberen" Linie auf *Mittellinie*
 - Drehung
 - alles entsprechend den Vorgaben
- Ausschalten der Sichtbarkeit der automatisch erstellten Arbeitsebene für die obige Skizze
 - .../Arbeitsebene1/Sichtbarkeit/Aus



Hinweis

Die obige Skizze wurde vereinfacht erstellt. Für die vollständige Skizze wird auf das Projekt "1_Uebungen-Fertig" verwiesen.

- Erstellen einer Fase am Zylinderrohr
 - Fase
 - Abstand: 2 x 45°
 - Kante: untere äußere Zylinderrohrkante
- Erstellen einer Bohrung mit Gewinde am Verschraubungsklotz
 - Bohrung
 - Platzierung: Konzentrisch, ...
 - Typ: Gewindebohrung, Keine
 - Gewinde
 - Gewindetyp: BSP-Rohrgewinde
 - Größe: 3/4
 - Volle Tiefe: Aus
 - Gewindetiefe: 18
 - Ausführung: Abstand, 50

